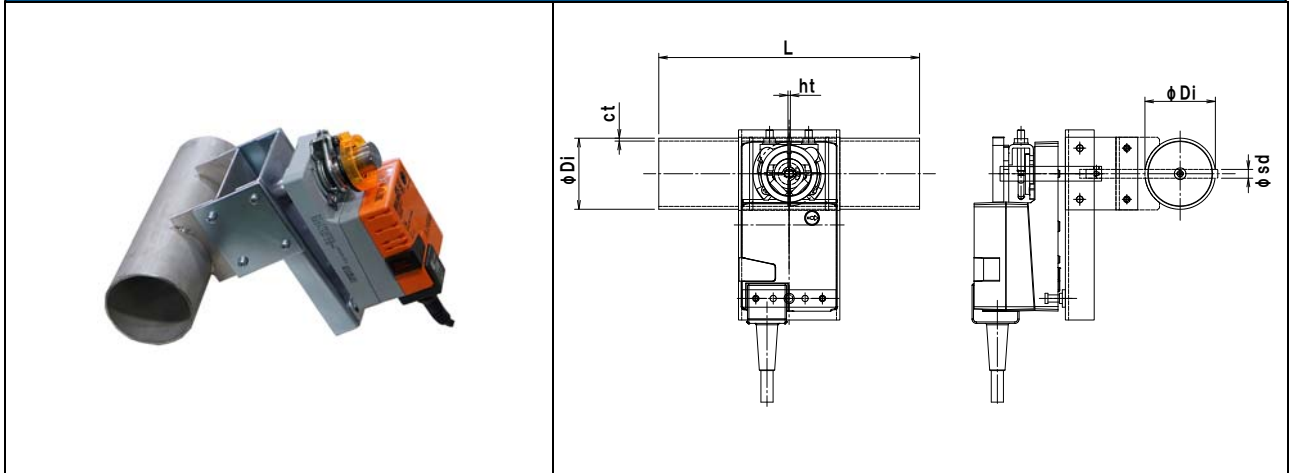


# 小径 モーター・ダンパー [SS・SUS] [ダクトホース用] [フランジ無]

EVDNM-□□□S [SS] EVDNM-□□□U [SUS]

栄進空調株式会社



鉄 製	SS
-----	----

形 式	呼径	φDi	Do	C	n-d	ft	L	sd	ct	ht
EVDNM-032S	32	31.8					180	6	1.6	1.6
EVDNM-038S	38	38.1					180	6	1.6	1.6
EVDNM-40AS	50	48.6					180	6	2.0	1.6
EVDNM-50AS	65	60.5					180	6	2.0	1.6
EVDNM-65AS	75	76.3					180	6	2.0	1.6

ステンレス製	SUS
--------	-----

形 式	呼径	φDi	Do	C	n-d	ft	L	sd	ct	ht
EVDNM-032U	32	31.8					180	6	1.5	1.5
EVDNM-038U	38	38.1					180	6	1.5	1.5
EVDNM-40AU	50	48.6					180	6	2.0	1.5
EVDNM-50AU	65	60.5					180	6	2.0	1.5
EVDNM-65AU	75	76.3					180	6	2.0	1.5

## 小径ダンパの特長

◎ 駆動部については別紙ダンパーモーターのカタログを参照下さい。

♪ ダンパー本体は鋼管製

♪ 材 質 : SS製 SS-1.6 ~ 2.0t 羽根 SPC-1.6t

♪ 仕 上 : 無電解ニッケルメッキ・(一般錆止め塗装+シルバー塗装)

♪ 材 質 : SUS製 SUS-1.5t ~ 2.0t 羽根 SUS-1.5t

♪ 仕 上 : 酸洗い

♪ 全閉リーク率 : 通常 3~5%

内部気密 : 小口径の為羽根当てが設けられず漏洩が多くなっております。

別機種に気密型もございますのでご検討下さい。

外部気密 : シャフト部に軸受およびシールが無く漏洩が生じます。

別機種に気密型もございますのでご検討下さい。